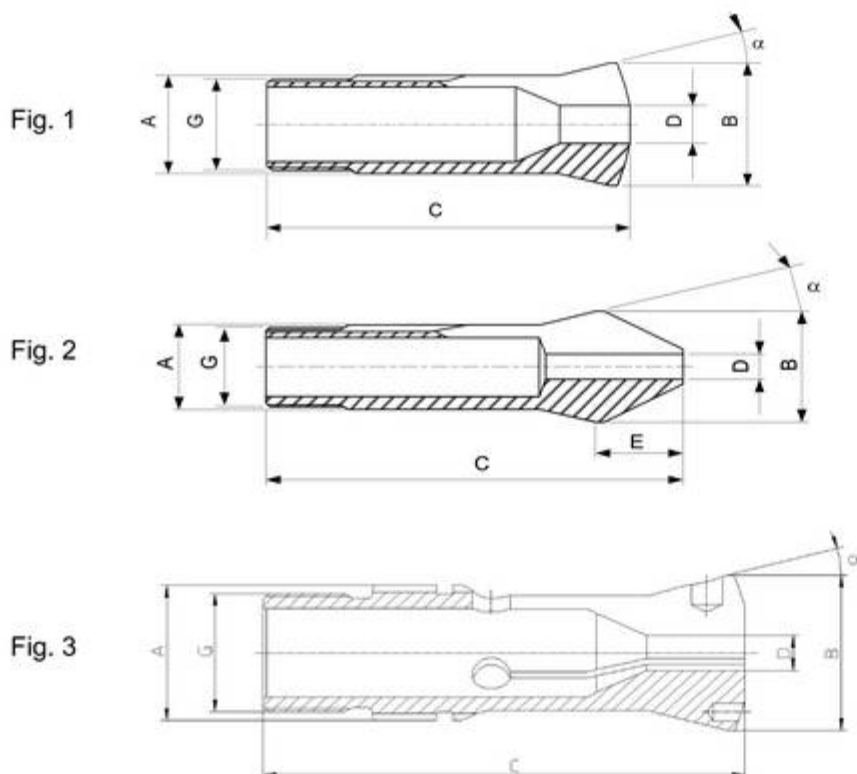
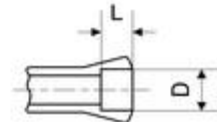


Pinces tirées - Zugspannzangen - Pull-type collets



Alésage à cran
Stufenbohrung
Step bore



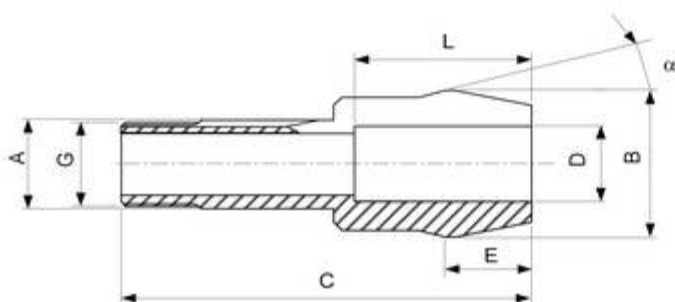
Type	Art.	A	B	C	E	G	α	D min-max	\bigcirc	L	Fig.
B15	72-139	15	21	55	-	M13 x 1	20°	0.30...9.50	-	-	1
								9.51...12.50	20		
								12.51...13.00	8.5		
								13.01...13.50	7.7		
								13.51...14.00	7		
								14.01...14.50	6.5		
								14.51...15.00	6		
B23	72-2008	23	26.3	75	-	M20x1	15°	3.00...14.00	-	-	3
B32	72-55 26)	32	40	102	-	M30 x 1.5	15°	0.30...24.00	-	-	1
								24.01...28.00	44		
								28.01...30.00	12		
								30.01...32.00	8		
B32	72-65	32	40	106	-	\emptyset 29.7x1.693 ∇ 45°/5°	15°	0.30...24.00	-	-	1
								24.01...28.00	44		
	72-2003	32	40	124	24	\emptyset 29.7x1.693 ∇ 45°/5°	15°	0.30...24.00	-	-	2
								24.01...28.00	64		

BCR32 Voir page - Siehe Seite - see page 23.5

Alésages standards (rond, carré, six-pans) selon liste de prix. Autres alésages sur demande.
Standardbohrungen (rund, vierkant, sechskant) gemäss Preisliste. Andere Bohrungen auf Anfrage.
Standard bores (round, square, hexagonal) according to price list. Other bores on request.
26) Sur demande - Auf Anfrage - On request

Pinces tirées - Zugspannzangen - Pull-type collets

Fig. 1



Alésage à cran
Stufenbohrung
Step bore

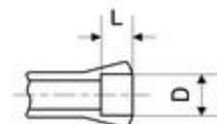
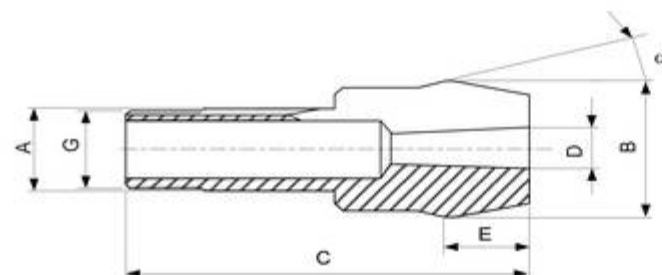


Fig. 2



Type	Art.	A	B	C	E	G	α	D min-max		L	Fig.
B32/B45	72-2005	32	53	148.5	32.5	$\emptyset 29.7 \times 1.693 \nabla 45^\circ/5^\circ$	15°	1.00...24.00	-	-	1
	72-93409 26)	32	53	148.5	32.5	$\emptyset 29.7 \times 1.693 \nabla 45^\circ/5^\circ$	15°	24.01...40.00	80	-	2
	72-93410 26)	32	53	148.5	32.5	$\emptyset 29.7 \times 1.693 \nabla 45^\circ/5^\circ$	15°	Morse DIN228	-	-	2
	72-93411 26)	32	53	148.5	32.5	$\emptyset 29.7 \times 1.693 \nabla 45^\circ/5^\circ$	15°	Morse DIN228	-	-	2
	72-93412 26)	32	53	173	57	$\emptyset 29.7 \times 1.693 \nabla 45^\circ/5^\circ$	15°	Morse DIN228	107	-	2

Alésages standards (rond, carré, six-pans) selon liste de prix. Autres alésages sur demande.
Standardbohrungen (rund, vierkant, sechskant) gemäss Preisliste. Andere Bohrungen auf Anfrage.
Standard bores (round, square, hexagonal) according to price list. Other bores on request.

26) Sur demande - Auf Anfrage - On request